

Aufnahmeplatte für GENELEC 8050A/B - 8250A - 8351A - G Five

Aufstellanleitung

A.1 - Stativ 8000-409B (K&M 26741-029-55)

- 1 U-Scheibe auf das Stativgewinde legen und anschließend...
 - 2 ... Aufnahmeplatte direkt mit dem 3/8"-Stativgewinde 5 verschrauben - bis zum Anschlag.
- B** Iso-Pod des Monitors 7 über die vier Zapfen 8 der Aufnahmeplatte 2 stülpen.
C GENELEC Monitor 9 sicher auf den Iso-Pod 7 setzen.

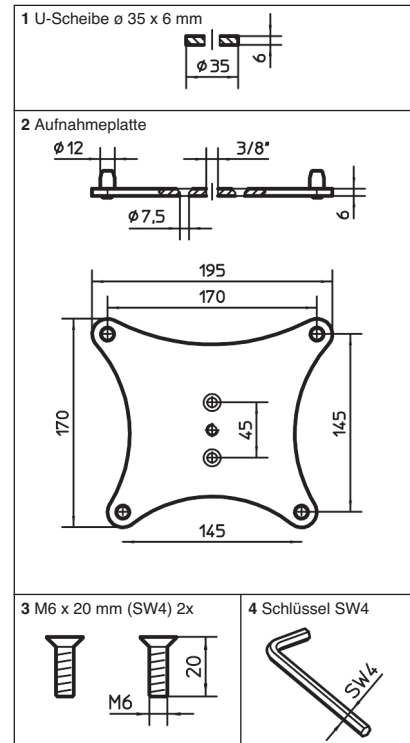
A.2 - Stativ 8260-415B (K&M 26795-000-56)

- 1 U-Scheibe wird nicht gebraucht
 - 2 Aufnahmeplatte auf das Stativzugrohr legen, die Bohrungen 6 entsprechend ausrichten
 - 3 ... beide Senkschrauben fest anziehen; dazu Schlüssel 4 benutzen.
- B** Iso-Pod des Monitors 7 über die vier Zapfen 8 der Aufnahmeplatte 2 stülpen.
C GENELEC Monitor 9 sicher auf den Iso-Pod 7 setzen.

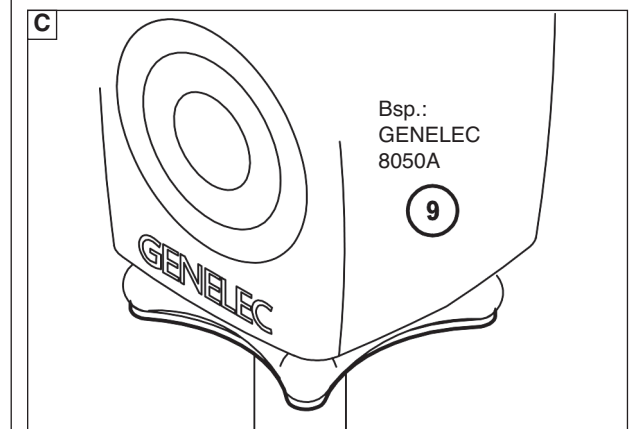
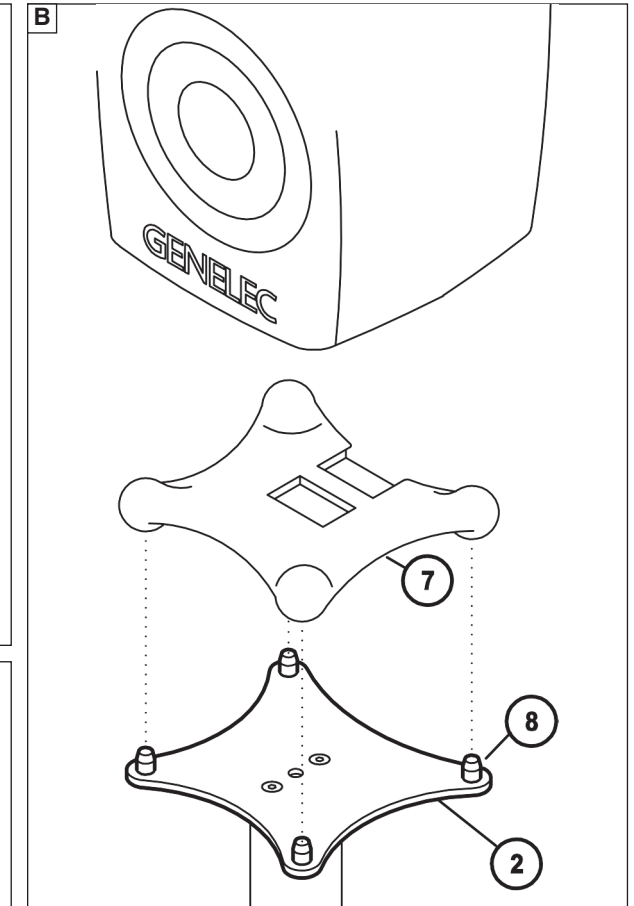
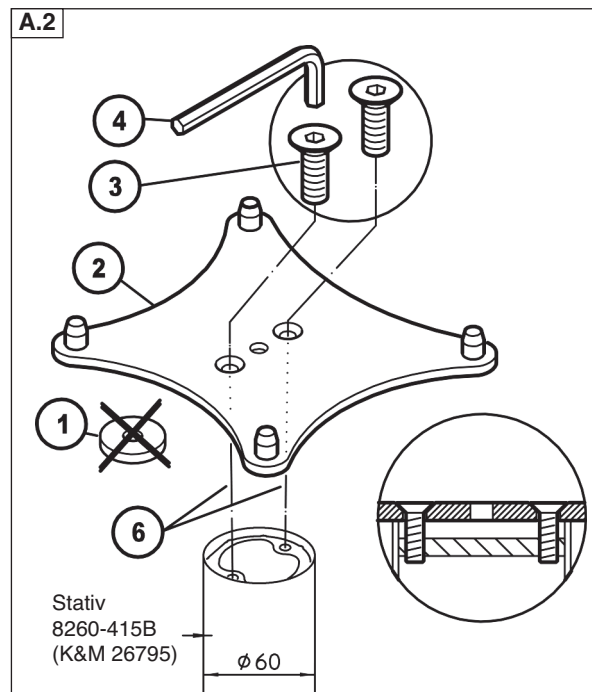
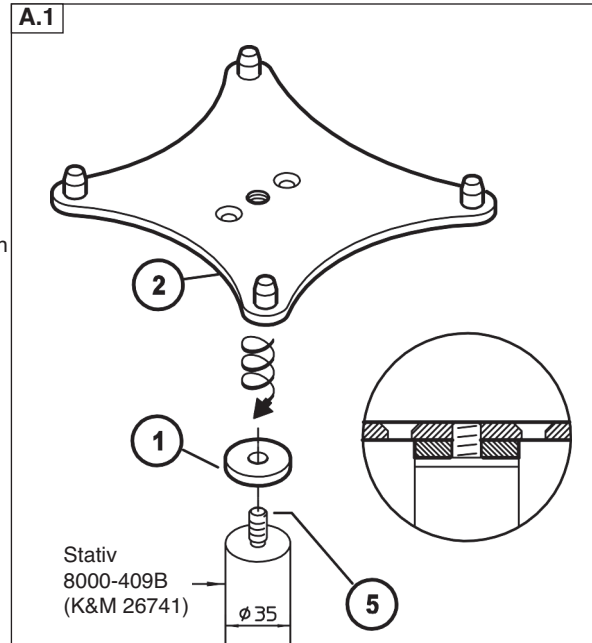
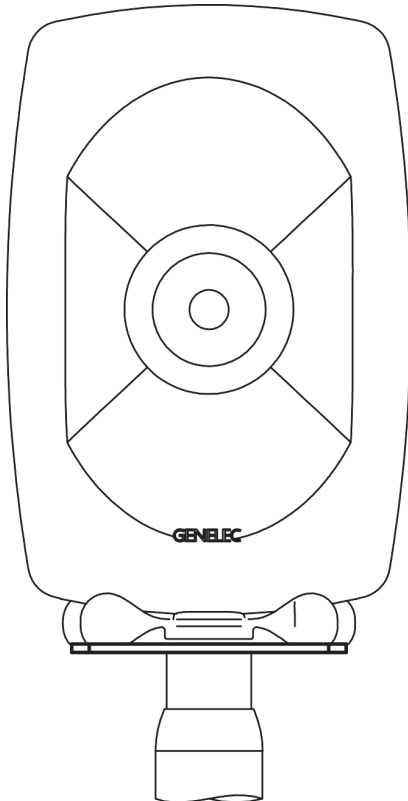
Sicherheitshinweise

- Für geeigneten, d.h. ebenen und tragfähigen Untergrund Sorge tragen.
- Auf feste Schraubverbindungen achten.
- Vor dem Verstellen eines Stativs Monitor abnehmen.
- Sicheren Sitz des Monitors überprüfen.

Lieferumfang



Bsp.:
GENELEC
8351A



Stand plate for GENELEC 8050A/B - 8250A - 8351A - G Five

Instructions

A.1 - Stand 8000-409B (K&M 26741-029-55)

- 1 Place washer and...
 - 2 ... screw the stand plate onto the 3/8"-thread of the stand 5 - as far as it will go.
- B** Put the Iso-Pod of the monitor 7 over the four cones 8 of the stand plate 2.
C Place the GENELEC Monitor 9 up to the Iso-Pod 7 in a safe way.

A.2 - Stand 8260-415B (K&M 26795-000-56)

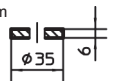
- 1 Washer is not needed - please depart
 - 2 Place washer upon the extension of the stand; adjust hole patterns 6 and...
 - 3 ... tighten both countersunk screws; please use allen wrench 4.
- B** Put the Iso-Pod of the monitor 7 over the four cones 8 of the stand plate 2.
C Place the GENELEC Monitor 9 up to the Iso-Pod 7 in a safe way.

Safety Instructions

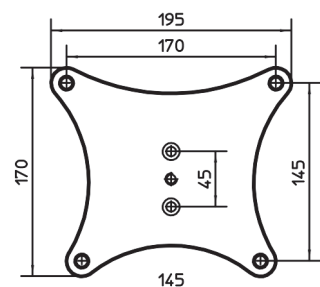
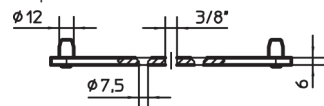
- Use only on even and stable surface
- Inspect bolted assemblies regularly.
- Take care of the speaker when changing the position of the stand.
- Check correct fit of the speaker.

Contents

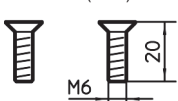
1 Washer ϕ 35 x 6 mm



2 Stand plate



3 M6 x 20 mm (SW4) 2x



4 Allen wrench SW4

