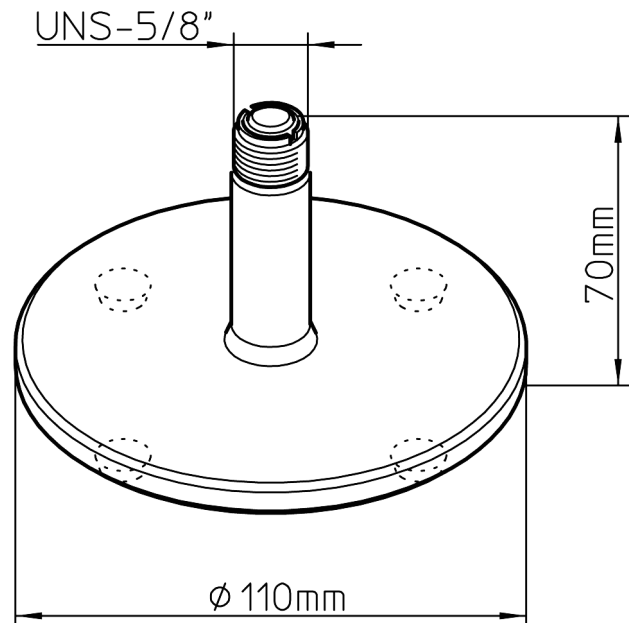


23280 Tischstativ

- repräsentatives Tisch-Mikrofonstativ
- mit Glassockel und Edelstahl-Gewindebolzen
- Durchmesser: 110 mm Höhe: 70 mm Gewicht: 0,4 kg
- mit 5/8"-Gewindeanschluß

SICHERHEITSHINWEISE

- ACHTUNG! Glasbruchgefahr, deshalb Glas-Rundsockel mit Vorsicht handhaben, insbesondere nicht fallen lassen
- Zur Aufnahme von Mikrofonen; d.h. andere Lasten sind nicht erlaubt
- Auf ebenen Untergrund achten
- Empfindliche Oberflächen, deshalb zur Reinigung am besten ein leicht feuchtes Tuch und nicht scheuerndes Reinigungsmittel benutzen
- Die Parkettschoner sind aus hochwertigem Material, frei von Weichmachern und zudem transparent: eine Verfärbung des Bodens ist nach unserer Erfahrung so gut wie ausgeschlossen, gleichwohl können wir aufgrund der Vielzahl der möglichen Untergründe keine Garantie dafür übernehmen

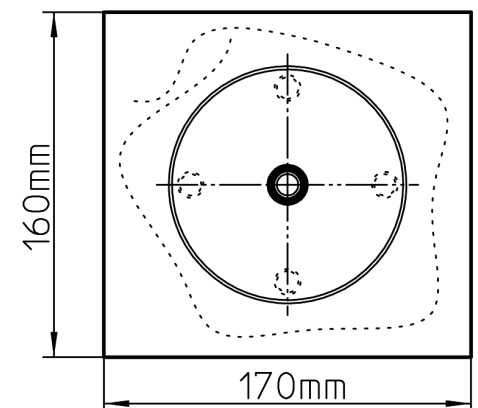
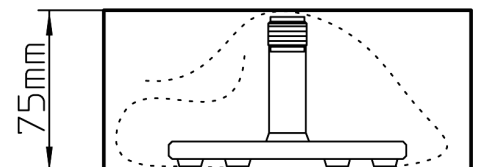


BENUTZERHINWEISE / FUNKTIONEN

MIKROFON

Als Mikrofonanschluss dient ein 5/8"-Gewinde

KARTON



TECHNISCHE DATEN / SPEZIFIKATIONEN

Material	Sockel: Flachglas (Floatglas) Gewindebolzen: Edelstahl Parkettschoner: Polyurethan
Traglast	Mikrofonierung; zentrische Last 1,0 kg
Abmessungen	Sockel \varnothing 110 mm, Höhe 70 mm, 5/8"-Gewinde
Karton	B x T x H: 160 x 170 x 750 mm
Gewicht	0,4 kg
Zubehör (nicht im Lieferumfang)	Mikrofonklammern 85050/55/60, Popkiller 23956/66 Mikrofonschienen 23550, 236 etc.